

12VOLT

Polaris OUTLAW 330W

cod. IGOR0099

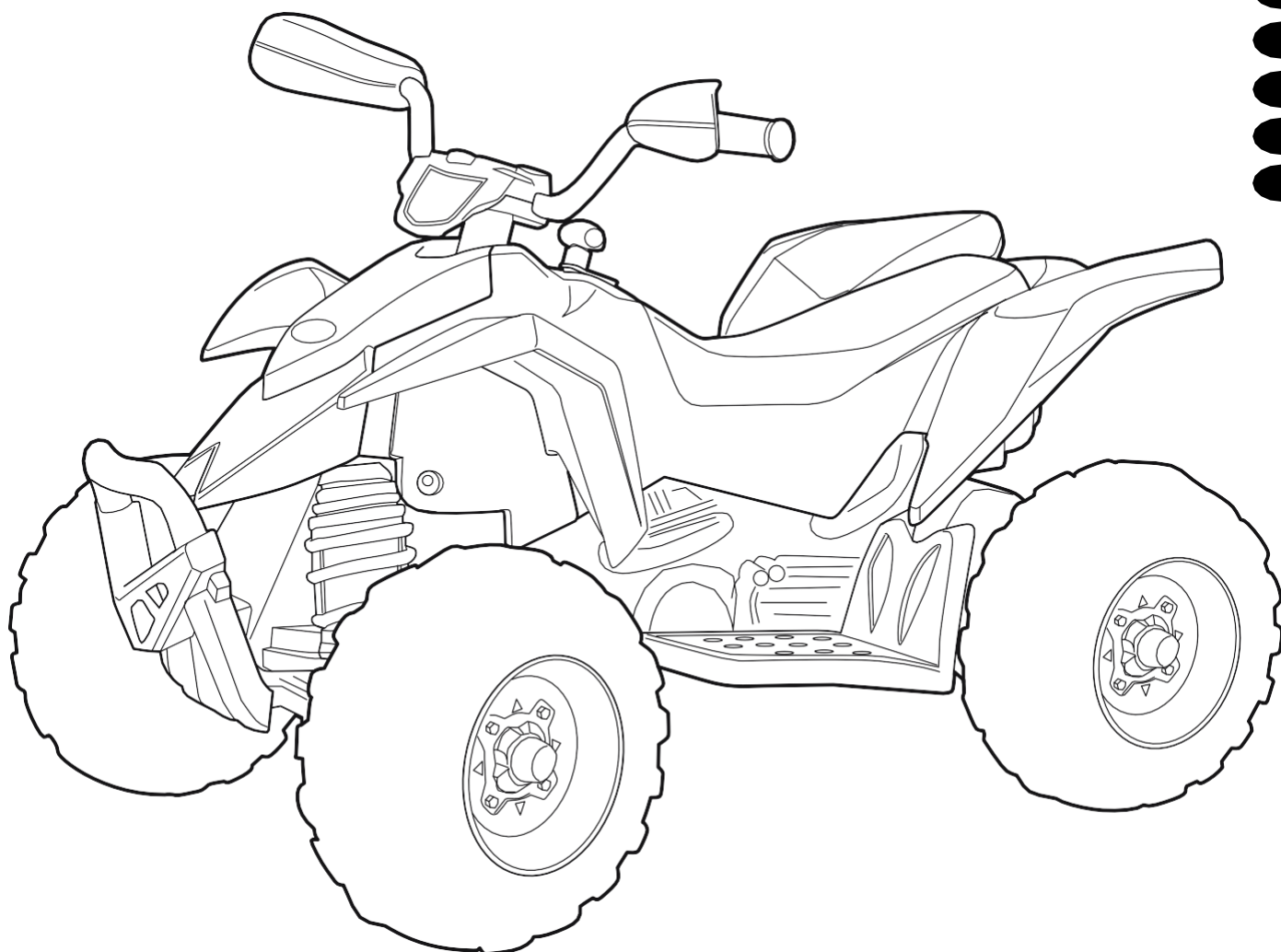
POLARIS

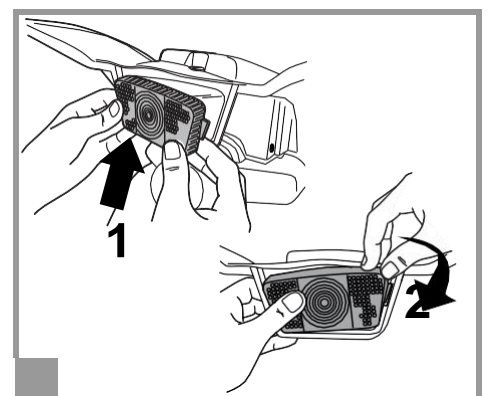
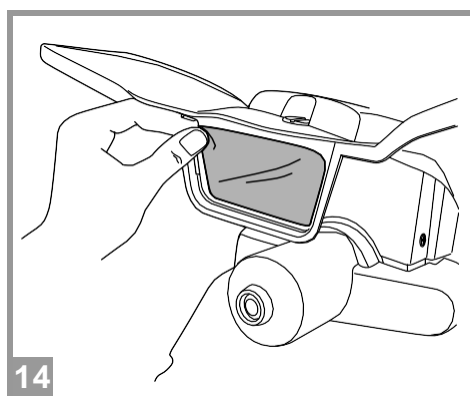
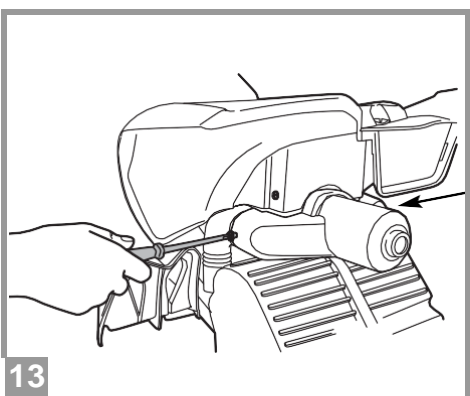
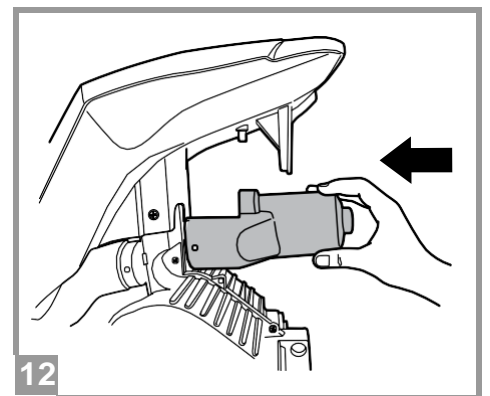
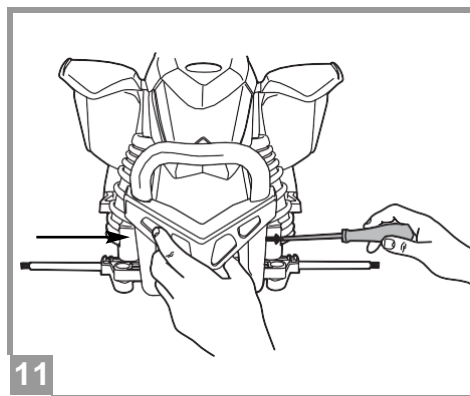
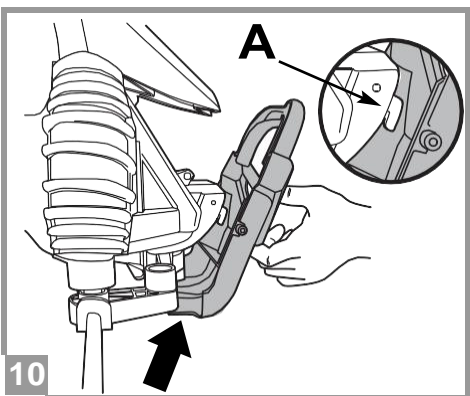
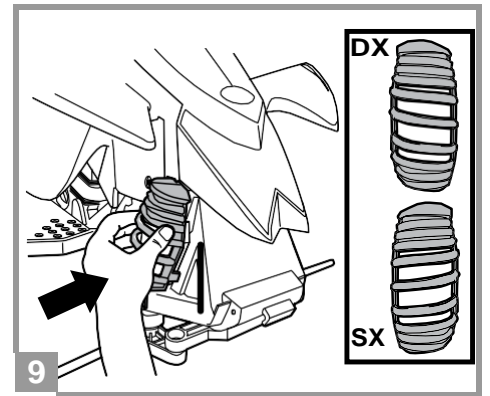
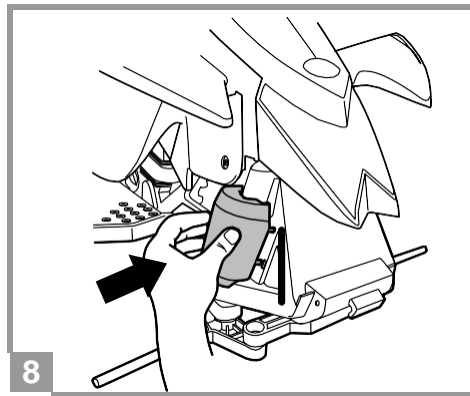
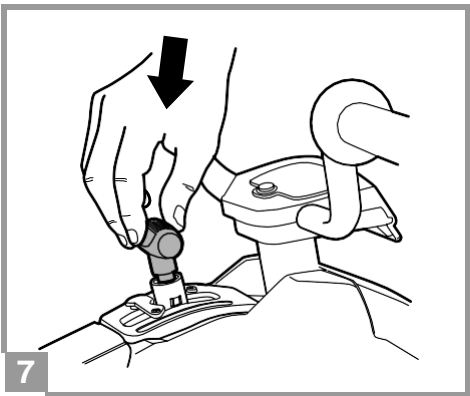
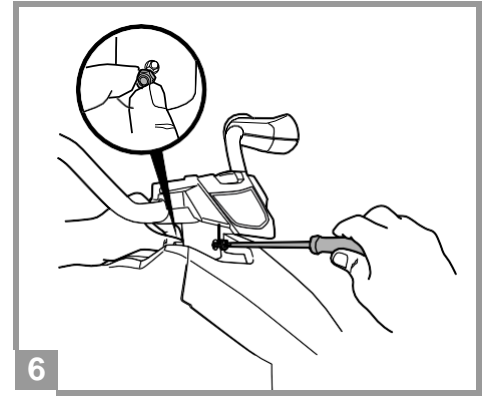
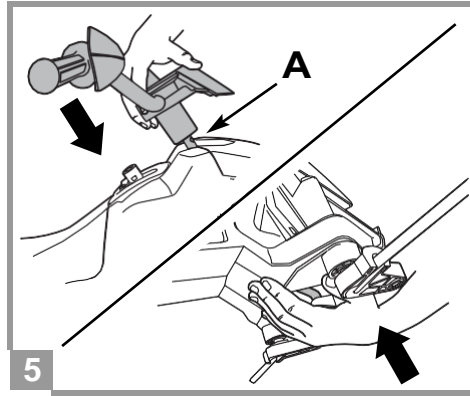
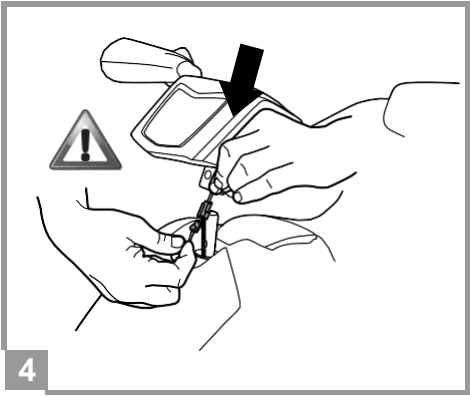
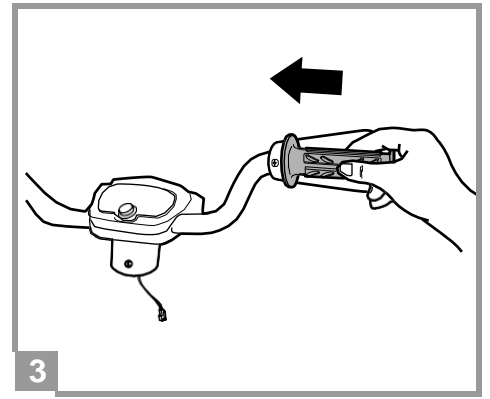
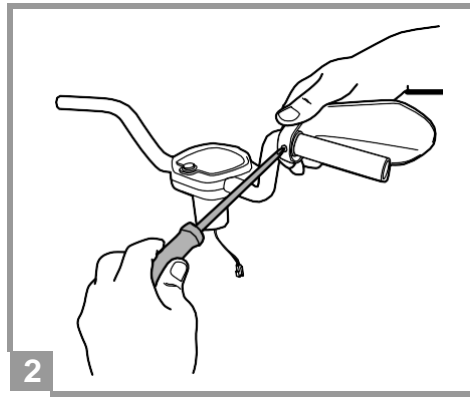
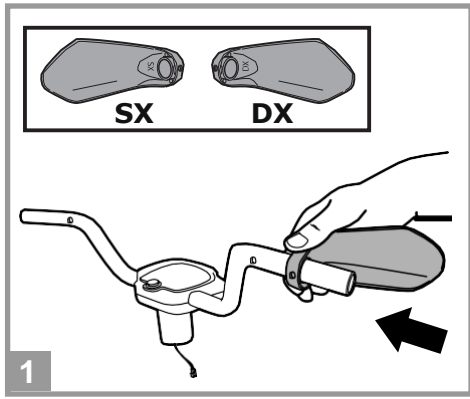
LICENSED MERCHANDISE

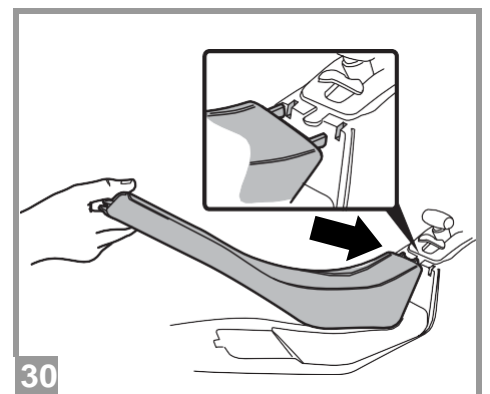
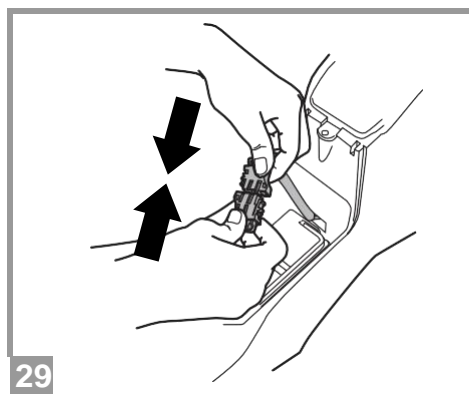
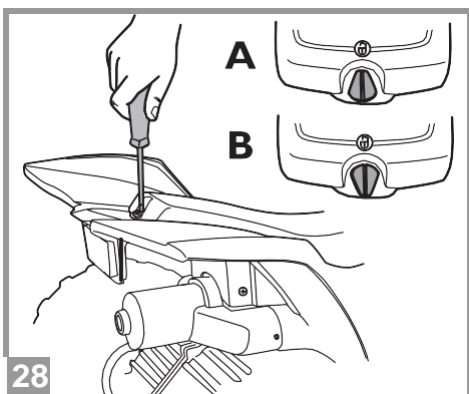
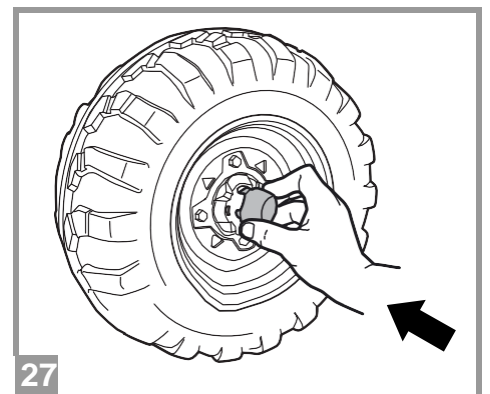
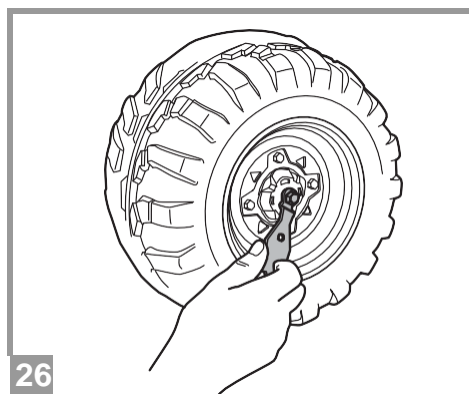
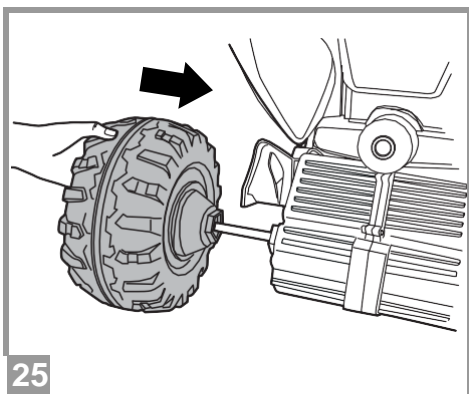
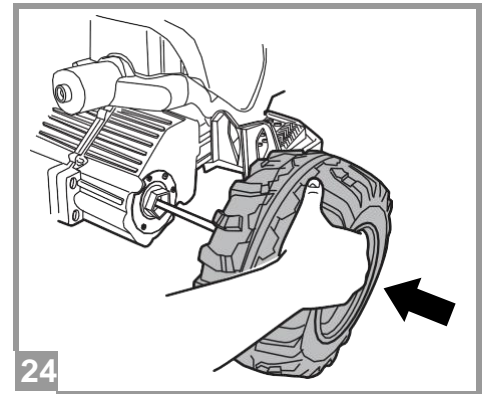
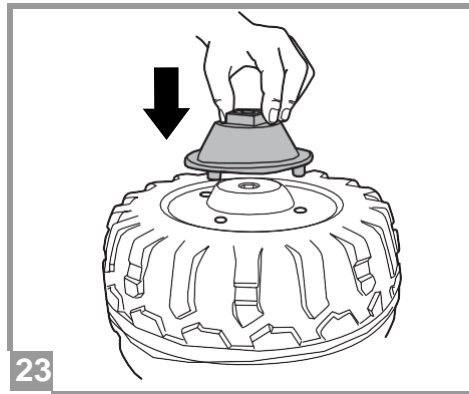
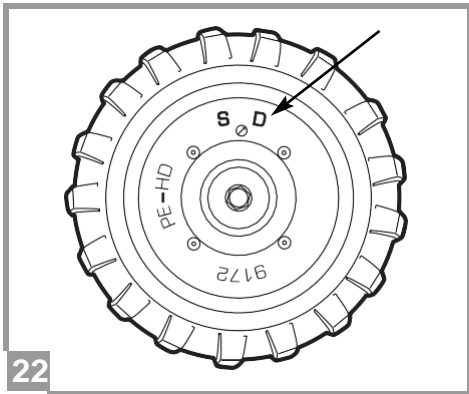
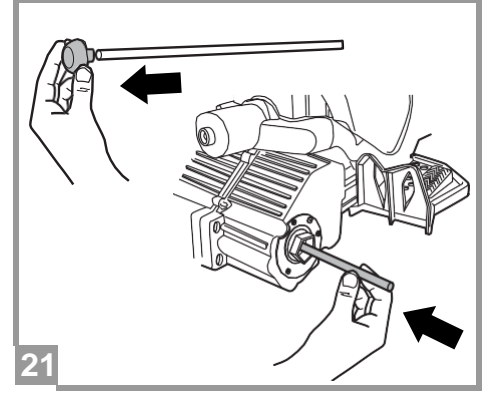
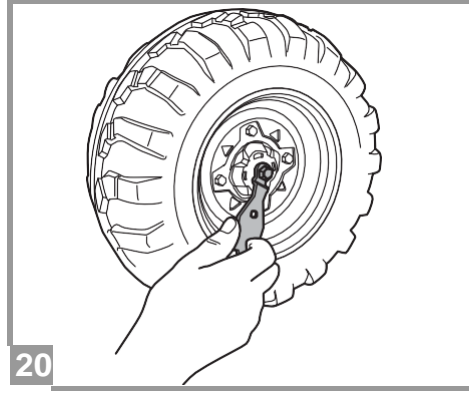
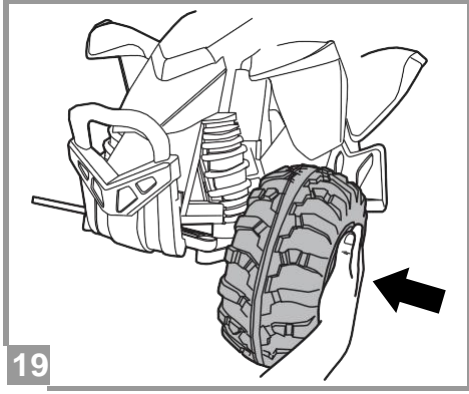
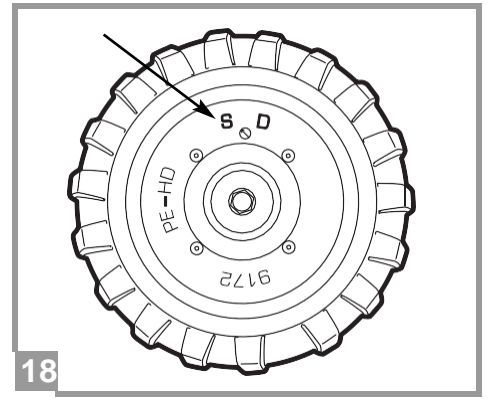
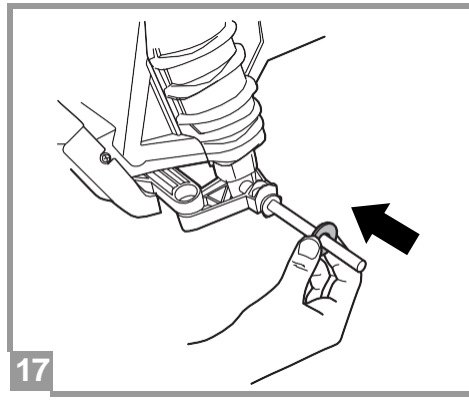
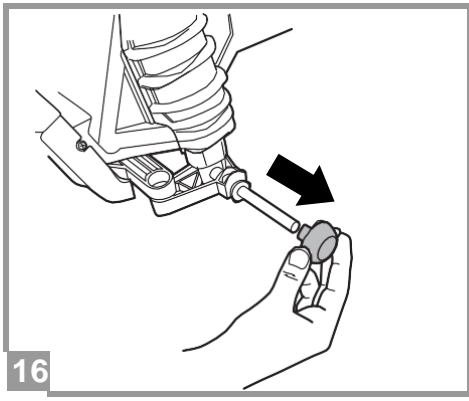
PegPerego

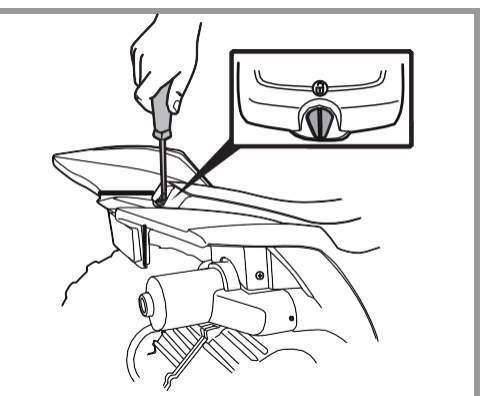
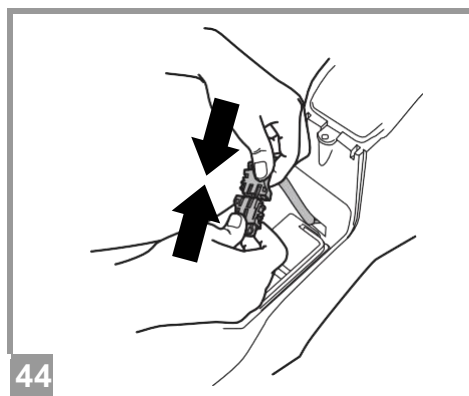
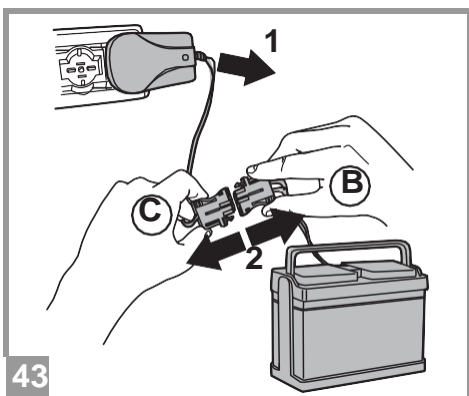
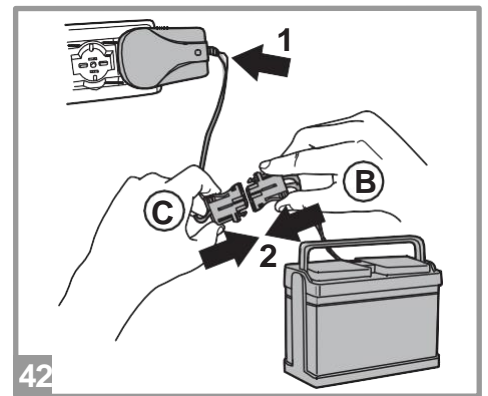
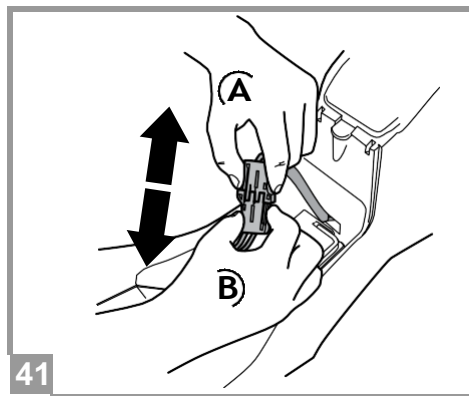
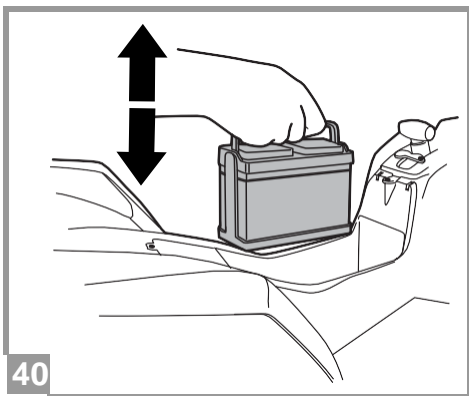
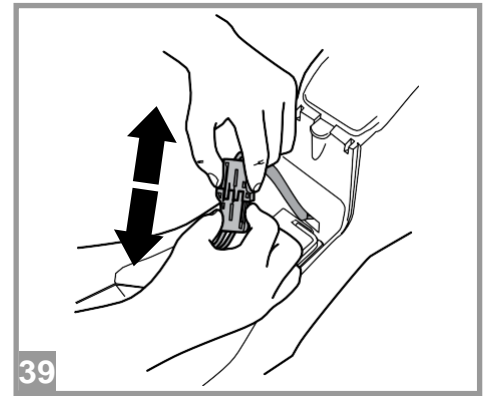
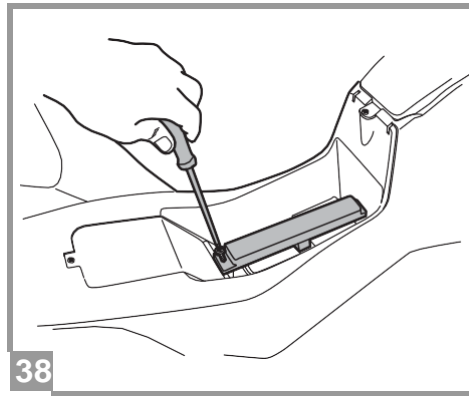
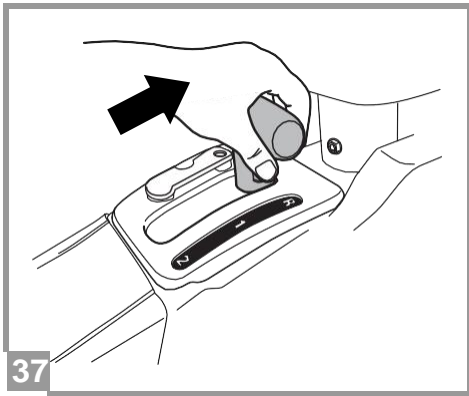
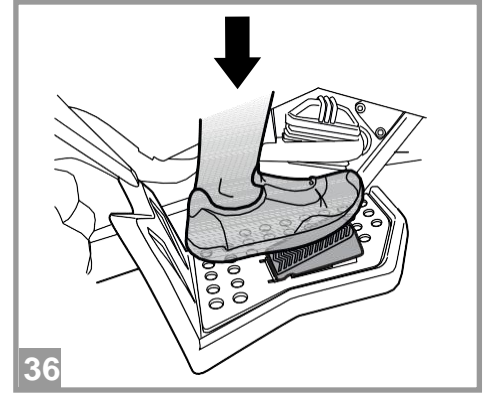
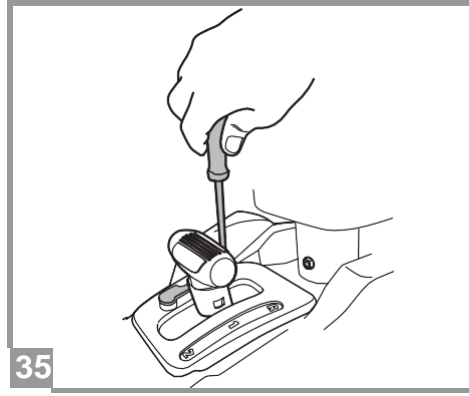
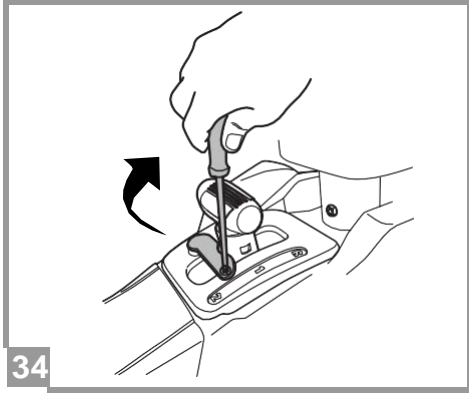
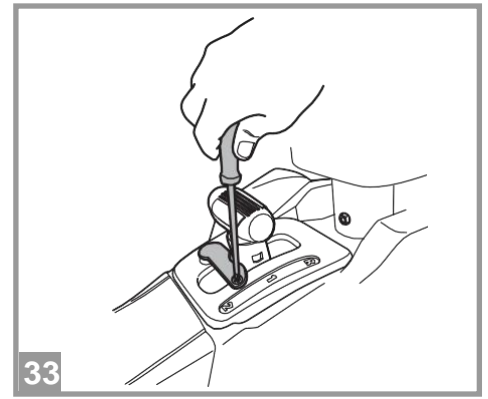
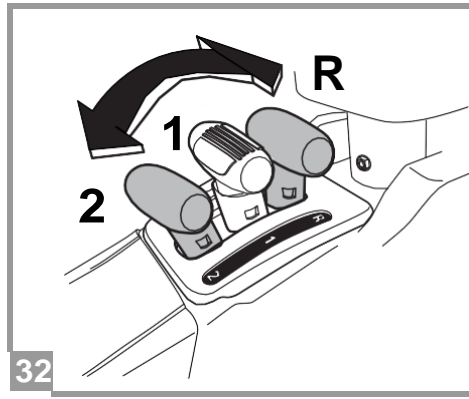
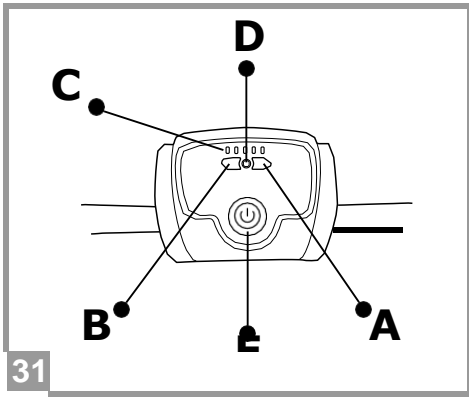
made in italy

INSTRUKCJA MONTAŻU

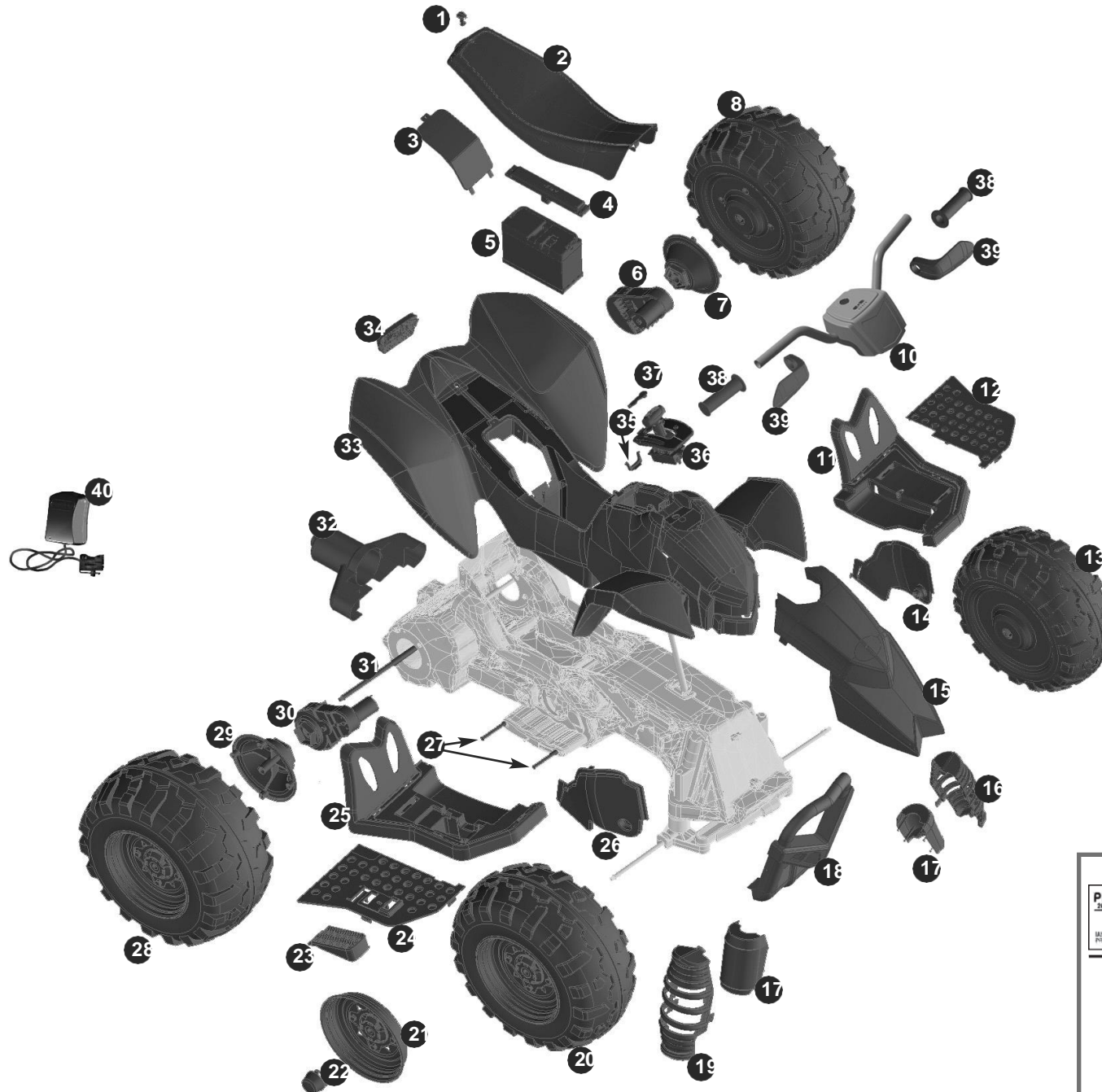








- 1 SPST8500RC
- 2 SPST9170GRS
- 3 SPST9182N
- 4 SPST9177N
- 5 IAKB0034
- 6 SAGI9962XXG
- 7 SPST9185N
- 8 SARP9173SNGR
- 9 MMEV1584
- 10 SAGI9827L89NR
- 11 SPST9179GR
- 12 SPST9181GR
- 13 SARP9173SNGR
- 14 SPST9174SB
- 15 SPST9176N
- 16 SPST9186B
- 17 SPST9188GR
- 18 SPST9171GR
- 19 SPST9186B
- 20 SARP9172DNDR
- 21 SPST8397GR
- 22 SPST8398N
- 23 SPST8863GL
- 24 SPST9180GR
- 25 SPST9178GR
- 26 SPST9174DB
- 27 SOFF0215Z
- 28 SARP9173DNDR
- 29 SPST9185N
- 30 SAGI9962XXG
- 31 SOFF0280Z
- 32 SPST9175GR
- 33 SPST9169R9
- 34 SPST8396RF
- 35 SPST9170R1N
- 36 ASGI0220GRN
- 37 SPST8937R
- 38 SPST9198N
- 39 SPST9190Y9B
- 40 IKCB*



adesivi
stickers
autocollants
Aufkleber
pegatinas
autocolantes
nalepke
klistermærker
tarroja
klistermerker
klistermärken
çıkartmalar
наклейки
AUTOKÖZZYTA

SERIAL NUMBER

FAC-SIMILE



Obsługa akumulatora:

Pierwsze ładowanie akumulatora 16 godzin.

Następne ładowania ok 8-10 godzin.

Nigdy nie zostawiać na dłuższy czas rozładowanego akumulatora! (akumulator traci swoją żywotność).

Nie jeździć pojazdem na rozładowanym akumulatorze, jak pojazd słabnie podłączamy akumulator do ładowania.

KONSERWACJA I PIELEGNACJA POJAZDU:

• Nie demontuj ani nie próbuj naprawiać pojazdu we własnym zakresie.

Skontaktuj się z autoryzowanym przedstawicielem Peg Perego 22 7518716.

• Zabawki nie należy zostawiać w dowolnym miejscu z temperatura poniżej 0°C, może dojść do poważnych uszkodzeń akumulatora, silników.

• Regularnie sprawdzaj stan pojazdu, zwracając szczególną uwagę na układ elektryczny, wtyczkę złącza ładowarki, zabezpieczenia zacisków i ładowarkę. W przypadku stwierdzenia wad pojazd nie może być użytkowany.

• Zawsze odłączaj ładowarkę od zabawki przed przystąpieniem do czyszczenia, konserwacji lub jakichkolwiek innych czynności.

• Do napraw należy używać wyłącznie oryginalnych części zamiennych PEG PEREGO <https://pegperego-polska.pl/59-czesci-zamienne>

• PEG PEREGO nie ponosi żadnej odpowiedzialności w przypadku ingerencji w instalację elektryczną.

• Nie pozostawiaj akumulatorów ani pojazdu w pobliżu źródła ciepła, takie jak kaloryfery, kominki itp.

• Chronić pojazd przed wodą, deszczem, śniegiem itp. Używając pojazd na piasku lub błocie możesz spowodować uszkodzenie przycisków, silników lub kół zębatach.

• Nasmaruj ruchome części, takie jak łożyska, układ kierowniczy itp. okresowo lekkim olejem/smarem.

• Powierzchnie pojazdu można czyścić wilgotną ściereczką, nie bieżącą wodą.

• Czyszczenie może przeprowadzać wyłącznie osoba dorosła.

• Nigdy nie demontować mechanizmów pojazdu ani silników, bez upoważnienia PEGPEREGO.

WAŻNE INFORMACJE

Przed pierwszym użyciem pojazdu naładuj akumulator, 16 godzin. Niezastosowanie się do tego może spowodować nieodwracalne uszkodzenie akumulatora.

- Wiek 3+
- Maksymalna dopuszczalna waga 40 kg
- Pojazd jednoosobowy
- Jeden szczelny akumulator kwasowo-ołowiowy 12V 9Ah
- Dwa koła napędowe
- Dwa silniki po 165 W
- Prędkość na 1. biegu 3,5 km/h
- Prędkość na 2. biegu 7,5 km/h
- Prędkość na biegu wstecznym 3,5 km/h

Nie przekraczaj maksymalnej dopuszczalnej wagi 40 kg. Limit ten obejmuje zarówno użytkowników, jak i ładunek.

INSTRUKCJA ŚWIATŁA LED ŁADOWARKI

GDY PODŁĄCZYMY AKUMULATOR PEG PEREGO DO ŁADOWARKI WPIĘTEJ DO SIECI:

•**ŚWIATŁO STAŁE:** bateria naładowana

•**MIGAJĄCE ŚWIATŁO:** ładowanie baterii

Ładowarka jest wyposażona w urządzenie zabezpieczające co oznacza, że w przypadku przegrzania lub zwarcia akumulatora, zadziała system ochrony i ładowarka przestanie ładować.

WARUNKI REKLAMACJI

Podstawą przyjęcia reklamacji jest dowód zakupu towaru, gwarancja na pojazdy wynosi 24 miesiące.

W razie niezgodności towaru z umową zakupione produkty należy niezwłocznie poinformować o tym obsługę sklepu (drogą elektroniczną lub telefoniczną) i odesłać na adres sprzedawcy w terminie 7 dni od daty otrzymania przesyłki. Koszty takiej przesyłki (gdy pomyłkę popełnił sprzedawca) ponosi sprzedawca.

Sklep ponosi odpowiedzialność przez 2 lata od daty zakupu w przypadku niezgodności towaru z umową zgodnie z Art. 10 Ustawy o szczególnych warunkach sprzedaży konsumenckiej z 27 lipca 2002 r.

Klient traci uprawnienia określone w w/wym ustawie, jeżeli przed upływem dwóch miesięcy od stwierdzenia niezgodności towaru z umową nie zawiadomi sklepu o tym fakcie.

Wszystkie pojazdy dostępne w sklepie objęte są gwarancją producenta.

Gwarancja na akumulator i ładowarkę 6 miesięcy!

Zużycie kół w pojazdach nie podlega gwarancji!

Reklamacja zostanie rozpatrzona i odesłana w ciągu 14 dni od daty dostarczenia uszkodzonego towaru pod adres:

PH AGNES-IM ul. Kolejowa 326D 05-092 Łomianki - Dziekanów Polski

Wszystkie przesyłki kurierskie są objęte ubezpieczeniem od uszkodzeń w transporcie.

Ubezpieczenie wygasa z chwilą wręczenia przesyłki odbiorcy, dlatego prosimy sprawdzać przesyłkę pod kątem uszkodzeń mechanicznych jeszcze w obecności kuriera, a w razie stwierdzenia szkody, sporządzić protokół odbioru dostępny u dostawcy.

Uszkodzenia ujawnione po odjeździe kuriera nie są objęte ubezpieczeniem, a ich reklamacje nie są uznawane.

Reklamacji podlegają wyłącznie wady ukryte powstałe z winy producenta.

Reklamacja nie zostanie uznana jeżeli usterka będzie spowodowana niewłaściwym użytkowaniem.

W przypadku gdy towar jest niezgodny z umową kupujący może żądać w pierwszej kolejności nieodpłatnej naprawy.

Jeżeli naprawa jest niemożliwa lub wymaga nadmiernych kosztów albo jeżeli sprzedawca nie zdoła uczynić takiemu żądaniu zadość w odpowiednim czasie - towar zostanie wymieniony na nowy lub Klient otrzyma zwrot zapłaty.

Wysyłka naprawionego/wymienionego gwarancyjnie towaru następuje na koszt Sklepu.

Polaris OUTLAW 330W

cod. IGOR0099

PEG PEREGO – POLSKA
www.pegperego-polska.pl
Ul. Kolejowa 326D 05-092 Dziekanów Polski
+48 22 7518716
info@pegperego-polska.pl

PegPerego

www.pegperego-polska.pl